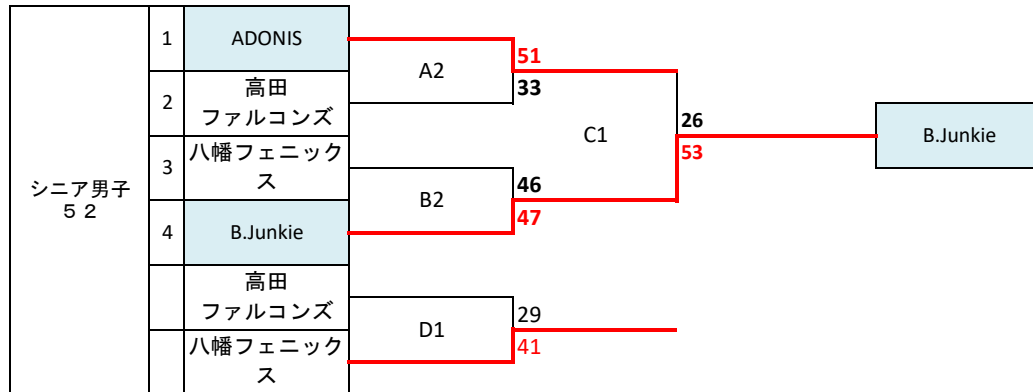


月	日	コート	会場
4	21	A,B	サイデン化学アリーナ
5	12	C,D	駒場体育館
5	19	E,F	駒場体育館
5	25	G,H	駒場体育館
6	9	I,J	駒場体育館
6	16	K,L	駒場体育館
6	23	M,N	サイデン化学アリーナ
6	30	O,P	岩槻体育館
7	7	Q,R	駒場体育館
7	14	S,T	駒場体育館



		サマーズ	木崎ブルースカイ	ラストサムライ	得失点差
シニア男子 5 3	1	サマーズ	20-50	59-24	5
	2	木崎ブルースカイ	50-20	F1	30
	3	ラストサムライ	24-59	F1	-35

		JACKS	USA	リバティーズ	得失点差
シニア男子 5 4	1	JACKS	0-20	55-28	7
	2	USA	20-0	F2	20
	3	リバティーズ	28-55	F2	-27

