

シニア男子 4 1			OCEANS	SD	B.Junkie
	1	OCEANS		57-32	53-35
	2	SD	32-57		20-0
	3	B.Junkie	35-53	0-20	

得失点差
43
-5
-38

シニア男子 4 2			CHIANTI PAPA'S	THREE BRIDGE	スカイウォーカー
	1	CHIANTI PAPA'S		72-23	47-46
	2	THREE BRIDGE	23-72		34-65
	3	スカイウォーカー	46-47	65-34	

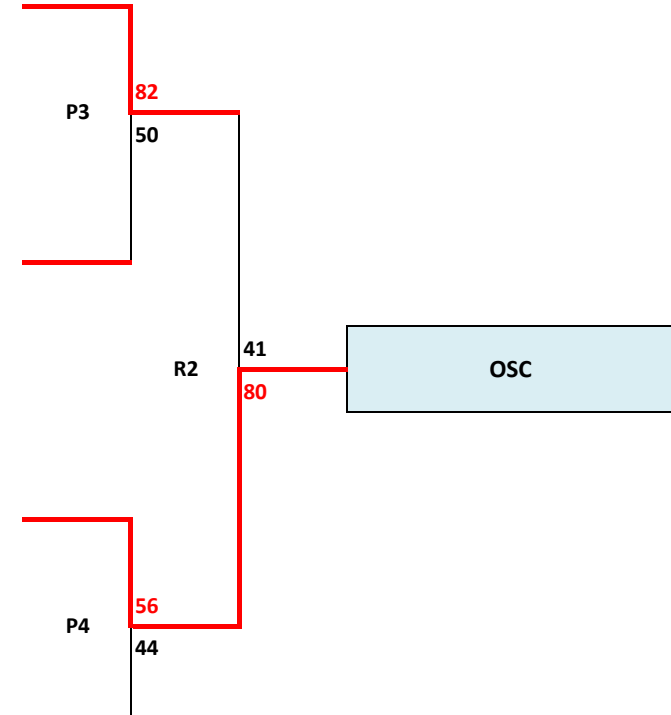
得失点差
50
-80
30

シニア男子 4 3			OSC	M'sfactory	Reckless
	1	OSC		44-44	68-36
	2	M'sfactory	44-44		55-41
	3	Reckless	36-68	41-55	

得失点差
32
14
-46

wildcard

スカイウォーカー



月	日	コート	会場
10	5	A.B	サイデン化学アリーナ
10	6	C.D	岩槻体育館
10	27	E.F	岩槻体育館
11	10	G.H	駒場体育館
11	16	I.J	岩槻体育館
11	24	K.L	岩槻体育館
12	1	M.N	岩槻体育館
12	15	O.P	岩槻体育館
12	22	Q.R	岩槻体育館