

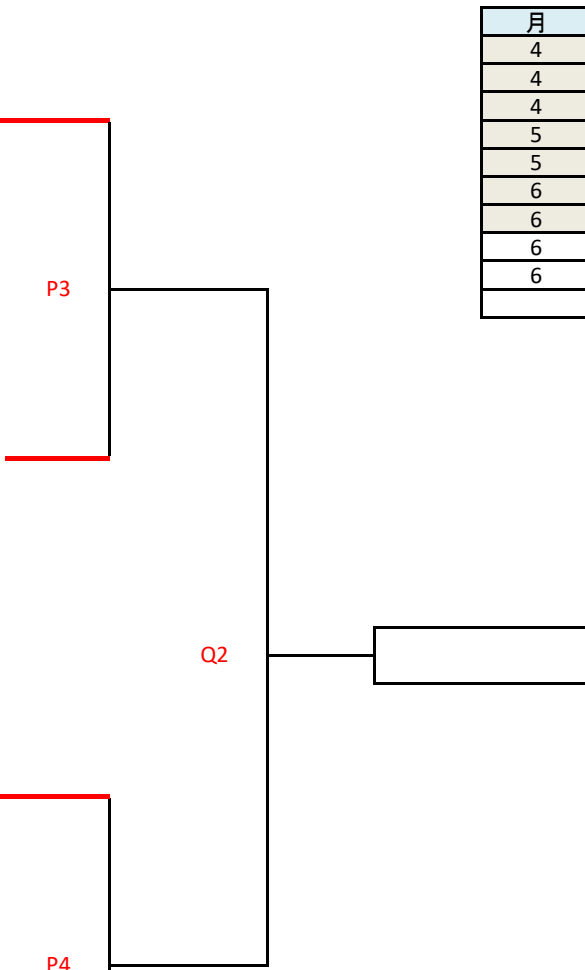
シニア男子① 41	1	OSC	B1	31	F1	60
	2	CHIANTI PAPA'S		46		
	3	M'sfactory	D1	54		
	4	アルコホリック		47		
	1	OSC	R1			
	4	アルコホリック				

シニア男子① 42			OCEANS	USA	SD
	1	OCEANS		76-48	78-27
	2	USA	48-76		20-0
	3	SD	27-78	0-20	
	4	B.Junkie			

シニア男子① 43	1	ジャスティス	B3	32	F3	64
	2	スカイウォーカー		64		
	3	THREE BRIDGE	D3	32		
	4	TSC		62		
	1	ジャスティス	R3			
	3	THREE BRIDGE				

wild card

TSC



月	日	コート	会場
4	12	A.B	サイデン化学アリーナ
4	19	C.D	サイデン化学アリーナ
4	26	E.F	駒場体育館
5	10	G.H	大宮体育館
5	17	I.J	大宮体育館
6	6	K.L	駒場体育館
6	14	M.N	大宮体育館
6	21	O.P	駒場体育館
6	28	Q.R	駒場体育館

41G得失点差

	①	②	計
1	-15		-15
2	15	7	22
3	7	-7	0
4	-7		-7

42G得失点差

	①	②	計
1	28	51	79
2	-28	2	-26
3	-51	-2	-53
4			

43G得失点差

	①	②	計
1	-32		-32
2	32	2	34
3	-30		-30
4	30	-2	28

